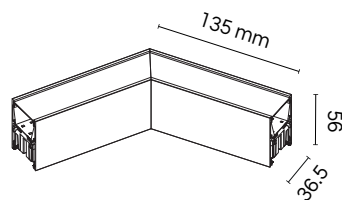


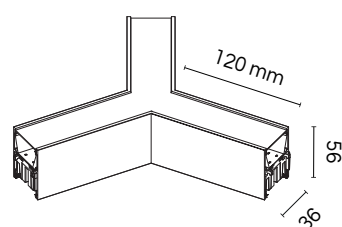
Accesorios disponibles para GOF-TM



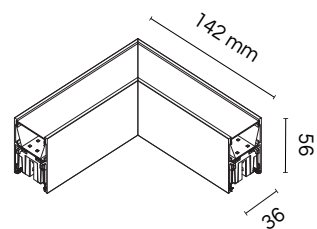
ACC-TM-AN Accesorio **negro** en forma de \sphericalangle para interconectar a 120°. CCT seleccionable y consumo 8W
ACC-TM-A Accesorio **blanco** en forma de \sphericalangle para interconectar a 120°. CCT seleccionable y consumo 8W



ACC-TM-YN Accesorio **negro** en forma de Y para interconectar 2x120°. CCT seleccionable y consumo 12W
ACC-TM-Y Accesorio **blanco** en forma de Y para interconectar 2x120°. CCT seleccionable y consumo 12W



ACC-TM-LN Accesorio **negro** en forma de L para interconectar a 90°. CCT seleccionable y consumo 8W
ACC-TM-L Accesorio **blanco** en forma de L para interconectar a 90°. CCT seleccionable y consumo 8W



ACC-TMC Kit accesorio para INTERCONECTAR luminarios GOF-TM



Información General

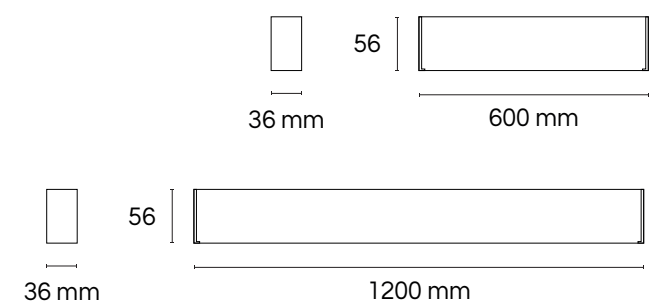
MODELOS	GOF-TM20 GOF-TM20-N GOF-TM40 GOF-TM40-N
ACABADO	Negro o blanco
VENTAJAS	Fácilmente interconectable
APERTURA	110°
IRC	> 80
IP	40
HORAS DE VIDA	50'000
GARANTIA	5 años
ATENUABLE	Opcional
APLICACIONES	Sala de juntas Oficinas Corporativos Industrias



Ver en página web

Descripción

Luminario lineal para suspender o sobreponer a techo, tecnología LED con más de 110 lm/W. Incluye accesorios para suspender y cable de cobre para alimentación 100-265VAC. Ángulo de apertura 110° y temperatura de color 4000K. Acabado disponible en negro o blanco mate. Gran facilidad para interconectar (con accesorios). Garantía del producto 5 años.



Modelos disponibles

Clave	Consumo	Voltaje	Dimensión	Acabado	Lúmenes	CCT
GOF-TM20	20W	100-265V	600*W36.5*H56 mm	Blanco	2200 lm	4000K
GOF-TM20-N	20W	100-265V	600*W36.5*H56 mm	Negro	2200 lm	4000K
GOF-TM40	40W	100-265V	1200*W36.5*H56 mm	Blanco	4400 lm	4000K
GOF-TM40-N	40W	100-265V	1200*W36.5*H56 mm	Negro	4400 lm	4000K